

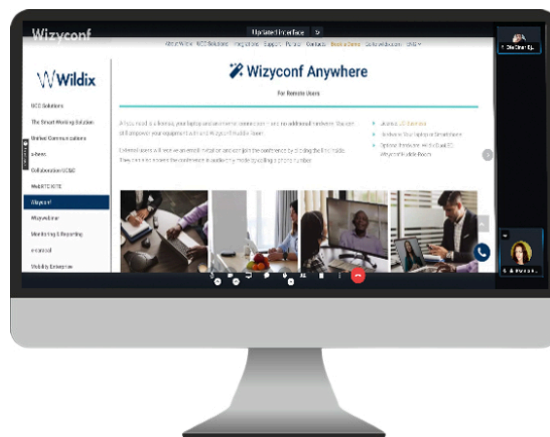
DIE VIDEOKONFERENZ VON IHREM SCHREIBTISCH AUS

Wizyconf bietet Ihnen das **beste Videokonferenz-Erlebnis**. Wildix Wizyconf-Videokonferenz ist **voll in Ihr Kommunikationssystem integriert, ohne dass Sie weitere** Hardware- oder Software-Komponenten installieren müssen.

Um Wildix Wizyconf-Videokonferenz zu benutzen, benötigen Sie nur einen Web-Browser. Die Wizyconf-Videokonferenz ist über einen einfachen Link für eine interne und externe Verwendung aufrufbar und kann vom Collaboration-Webinterface gestartet werden.

Wildix bietet zusätzlich erhältliches Zubehör für kleine Besprechungsräume: **Wizyconf-Huddle**.

WIZYCONF HIGHLIGHTS



- WebRTC-basiert
- Keine Client-Installation
- Über einen Link für externe und interne Nutzer verfügbar
- Chat und private Nachrichten, HD-Video & -Audio
- Teilnahme im Audio-Modus möglich
- Automatische Lautsprecher-Erkennung
- Kachelansicht und Sidebar-Ansicht (aktueller Sprecher im Großbildformat bzw. die restlichen Teilnehmer mittels kleiner Vorschauenfenster am rechten Bildschirmrand)
- Videokonferenz Scheduling-Service
- Desktop-Sharing
- Alle stummschalten / Alle stummschalten außer
- Aufzeichnung der Videokonferenz (Audio, Video, Desktop-Sharing)
- Live-Übertragung auf Facebook & Youtube
- Hand heben

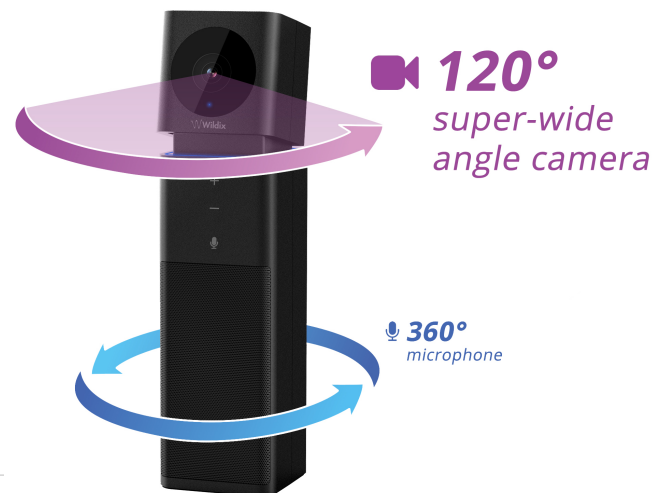
WIZYCONF-HUDDLE

Viele Unternehmen setzen auf kleine, stets verfügbare und mit einem System für Telefonkonferenzen ausgestattete Besprechungsräume oder **Huddle Rooms**, in denen sich 3 bis 5 Mitarbeiter zur Diskussion, Strategieberatung oder Entscheidungsfindung zurückziehen können.

Wizyconf-Huddle ist ein Plug & Play-Gerät für Ihre kleinen Besprechungsräume.

WIZYCONF-HUDDLE HIGHLIGHTS

- Full HD-Webcam (1080p) mit 120°-Sichtfeld
- Keine Fernbedienung erforderlich, alles befindet sich am Gerät selbst
- 360°-Mikrofon
- All-in-One USB-C-Kabel (USB-A-Adapter inkludiert)
- Tasche zum bequemen Transport



WIZYCONF-HUDDLE TECH SPECIFICATONS

- | | |
|---|---|
| • Mechanisch einstellbar (hoch und runter)Linse: 1/2,8, fester Fokus, 120° Winkel | • Betriebstemperatur: 5° - 55° C / 41° - 131° F |
| • Bildsensor: Full HD CMOS-Sensor | • Lagerungstemperatur: -10° - 55° C / 14° - 131° F |
| • Video: 1080P (1920*1080 Pixel) | • Luftfeuchtigkeit: 20-85% nicht kondensierend |
| • Betriebssysteme: Windows / MacOS | • Rauschpegel: <48db |
| • Touch-Keypad: Mikro an / aus; Lautstärke + | • Full-Duplex-Audio |
| • Omnidirektionales Mikrofon mit 256ms akustischer Echokompensation und dynamischer Rauschunterdrückung | • Lautsprecher: 10 einstellbare Bereiche bis94dBA; Frequenzgang: 300 bis 3400Hz |
| • Netzwerkschnittstelle: USB-C-Kabel (USB-A-Adapter inkludiert) | • Gewicht: 465g |
| • Stromversorgung: über USB-Kabel (5V / 500mA) | • Maße: 235*62*62mm |